

## 補償/増幅有りマイクロフォースセンサ

### 概要

FMAシリーズは、規定フルスケールフォーススパンおよび温度範囲においてフォースをレスオメトリックでデジタル出力するピエゾ抵抗ベースの力センサです。

センサオフセット、感度、温度特性、およびリニアリティは内蔵ASICにより補正されています。センサは容易にチューブ、メンブレン、プランジャとの機械的な直接結合が可能で再現性に優れ、信頼性の高い機械的インターフェースが実現できます。

すべての製品は、ISO9001規格に準拠して設計・製造されています。本製品は、機械的に結合された金属製球体の外表面に負荷される力に対して、正比例な安定した出力を提供します。

FMAシリーズは、ポケットテープとリール梱包でご提供します。

### 利点

FMAシリーズは、デジタル出力、様々なフォース範囲、小型、優れた費用対効果、耐久性および高精度といった、補償増幅フォースセンサに対する顧客ニーズを満たすように設計されています。

本製品はフレキシブルな設計になっており、広い動作温度範囲において標準として複数の製品型番を提供します。

### 差異化

- フォース範囲の異なる製品を複数ご用意しておりますので、最適なフォース範囲製品の選択により感度最大化および分解能/性能改善ができます。
- 小型パッケージを実現しているため、スペース制約があるアプリケーションに適しています。
- ロバスト性に優れた設計になっており、過荷重アプリケーションにおいて高耐久性を確保できます。
- フォースのリニアリティ、ヒステリシス、再現性すべての要因を含んだ精度を規定しています。
- 総合誤差に優れており、システム性能の向上が可能です。
- デジタル出力は、変換要件の低減およびマイクロプロセッサとの通信が最小限で済み、便利なデジタル出力をご用意しており、高性能化が容易に実現できます。
- 診断機能によりセンサ内部の電気経路のオープン・ショートが検出できるため、センサが正常動作しているかを判断することができます。
- 電源電圧が選択可能になっておりフレキシブルな設計が可能です。

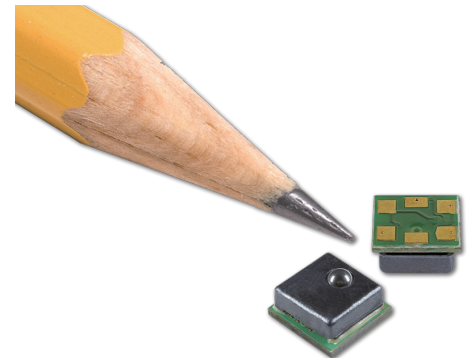
### 潜在的アプリケーション

#### 医療

- 輸液ポンプ
- 携帯型輸液ポンプ
- 経腸栄養ポンプ
- 腎臓透析機

#### 工業

- 負荷および圧縮感知
- タッチパネル
- スイッチの代替
- ロボット機器
- 重量測定
- 力・握力測定装置



### 特徴

- 小型パッケージ:5mm x5mm
- 精度:±2%FSS 標準値
- SPIまたはI2Cデジタル出力
- 補正・温度補償範囲5°C~50°C
- 複数のフォース範囲をご用意
- オーバーフォース:3Xフォース範囲
- 電源電圧:3.3Vdc typまたは5.0Vdc typ
- 低消費電力:14mW
- サンプル間の高再現性
- 高信頼性
- 安定なステンレス球面インターフェース
- 内部診断機能
- REACH、RoHS対応



FMAシリーズは、FSAシリーズ、FSGシリーズ、FSSシリーズ、FSS-SMTシリーズ、TBFシリーズ、および1865シリーズのフォースセンサの派生製品です。製品ポートフォリオ全体については、ハネウェルまたはお近くの販売代理店にお問い合わせください。

表1:絶対最大定格

特性	最小	標準	最大	ユニット
電源電圧	-0.3	—	6.0	Vdc
端子電圧	-0.3	—	Vsupply+0.3	V
デジタルクロック周波数:				
SPI	50	—	800	kHz
I <sup>2</sup> C	100	—	400	
ESD耐性(人体モデル)	8	—	—	kV
保存温度範囲	-40 [-40]	—	85 [185]	°C [°F]
オーバーフォース	—	—	3Xフォースレンジ1	—

<sup>1</sup> 過剰な力に繰り返しさらされると、センサが永久的に損傷することがあります。

表2:動作範囲

特性	最小	標準	最大	ユニット
電源電圧(VSUPPLY)1,2,3:				
3.3 VDC	3.0	3.3	3.6	Vdc
5.0 VDC	4.75	5.0	5.25	
電源電流:				
3.3 VDC	—	2.8	3.9	mA
5.0 VDC	—	3.9	4.6	
消費電力	—	20	—	mW
動作温度範囲 <sup>4</sup>	-40 [-40]	—	85 [185]	°C °[°F]
補償温度範囲 <sup>5</sup>	5 [41]	—	50 [122]	°C °[°F]
保存温度範囲	-40 [-40]	—	85 [185]	°C °[°F]
スタートアップ時間 (電源投入～データ出力準備完了)	—	—	3	ms
応答時間	—	0.42	0.84	ms
SPI/I <sup>2</sup> C電圧レベル:				
LOW	—	—	20	V <sub>supply</sub>
HIGH	80	—	—	
SDA/MISO、SCL/SCLK、SSのプルアップ抵抗	1	—	—	kOhm
精度 <sup>6</sup>	—	±2	—	%FSS <sup>7</sup> BFSL
総合誤差 <sup>8</sup>	—	—	±8	%FSS
出力分解能	12	—	—	ビット
長期安定性	—	±1.6	—	%FSS

<sup>1</sup> センサ電源電圧は、選択されたカタログリストに基づいて、3.3Vdcまたは5.0Vdcのいずれかです。

<sup>2</sup> センサのレシオメトリック性(電源電圧に比例するデバイス出力範囲)は、規定動作電圧内に適用されます。

<sup>3</sup> センサは逆極性保護されていません。電源電圧端子またはGND端子の誤接続は、電氣的故障を引き起こす可能性があります。

<sup>4</sup> 動作温度範囲:センサが力に比例して出力する温度範囲。

<sup>5</sup> 補償温度範囲:センサが、力に比例して規定総合誤差内の出力を生成する温度範囲。

<sup>6</sup> 精度:25°Cでの単一の負荷・無負荷サイクルで測定されたフォース出力特性に適合したベストフィットストレートライン(BFSL)からの最大偏差出力。力の非線形性、力のヒステリシス、および非再現性に起因するすべての誤差を含みます。

<sup>7</sup> フルスケールスパン(FSS):フルスケール力とゼロ力での出力電圧差の代数差。

<sup>8</sup> 総合誤差帯域(TEB):20%FSSから80%FSSまでの5.0Vでの補償された温度範囲におけるキャリブレーション、精度、および温度特性の複合誤差。

# マイクロフォースセンサ FMA シリーズ

表3: 環境仕様

特性	パラメータ
湿度	0~95%RH、結露なきこと
振動	MIL-STD-202,Method214,Condition1F(20.71Gms)
衝撃	MIL-STD-202,Method213,Condition A(50G)
耐久性 <sup>1</sup>	100万回以上のフルスケールフォースサイクル

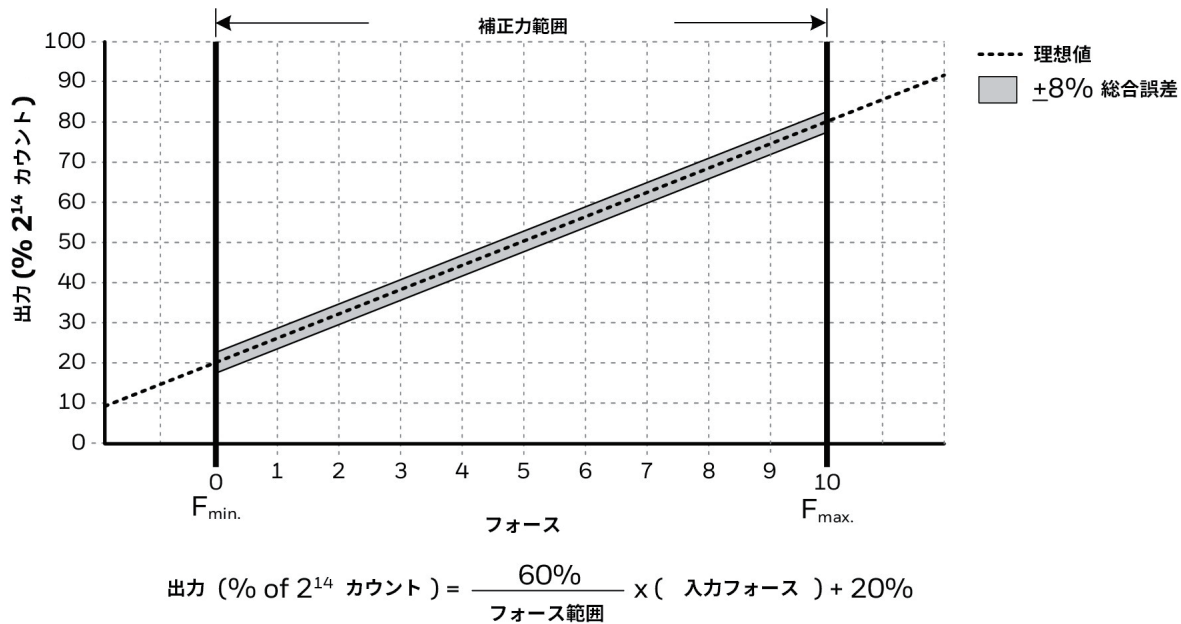
<sup>1</sup> 寿命は、センサが利用される特定の用途に応じて変化し得ます。

表4: 材料

構成部品	マテリアル
カバー	液晶高分子
球面接点材料	ステンレス鋼440C
基板	FR4
接着剤	エポキシ、シリコン
電子部品	シリコン、ガラス、はんだ

<sup>1</sup> 詳細な材料情報については、ハネウェルの顧客サービスにお問い合わせください。

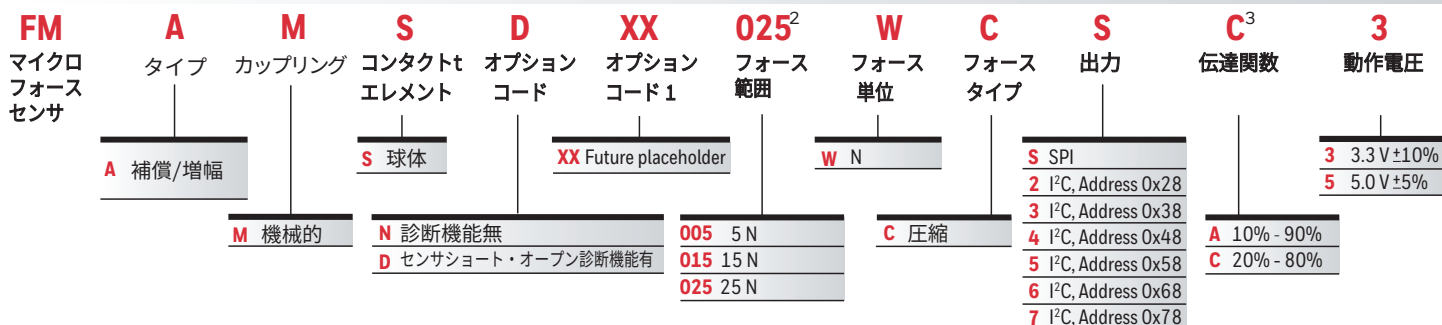
図1. 伝達関数



# マイクロフォースセンサ FMA シリーズ

図2. 製品名およびオーダーガイド

例えば、**FMAMSDXX025WCSC3** とは、**FMA**シリーズフォースセンサ、補償/増幅、機械的結合、球体コンタクト、センサショート・オープン診断機能有、フォース範囲**25N**、フォース単位**N**、圧縮力タイプ、**SPI**デジタル出力、**20%~80%**の伝達関数、**3.3Vdc**電源電圧、を規定しています。<sup>1</sup>



<sup>1</sup> カスタム設計はご要望に応じてご利用いただけます。詳しくは、ハネウェルおよび販売代理店にお問い合わせください。

<sup>2</sup> 3文字で希望の力のレベルを指定します；許容される文字は0から9までの数字です。現在設定可能な力の範囲については、表5を参照してください。

<sup>3</sup> その他の利用可能な転送機能については、ハネウェルまたは販売代理店にお問い合わせください。

注意：Honeywell SEB002センサー評価キット用に設計されたブレイクアウトボードは、FMAシリーズセンサーがすでに実装されている状態で利用できます。詳細については、ハネウェルおよび販売代理店にお問い合わせください。

表5: FMAシリーズの供給性<sup>1</sup>

カタログリスト	力範囲	出力	説明
FMAMSDXX005WCSC3	5 N	SPI	FMAシリーズフォースセンサ、補償/増幅、機械的結合、球面コンタクト、センサオープン・ショート診断、5Nフォース範囲、圧縮力タイプ、SPIデジタル出力、伝達関数20%~80%、電源電圧3.3V±10%
FMAMSDXX005WC2C3		I <sup>2</sup> C, address 0x28	FMAシリーズフォースセンサ、補償/増幅、機械的結合、球面コンタクト、センサオープン・ショート診断、5Nフォース範囲、圧縮力タイプ、I2Cデジタル出力、アドレス0x28、伝達関数20%~80%、電源電圧3.3V±10%
FMAMSDXX015WCSC3	15 N	SPI	FMAシリーズフォースセンサ、補償/増幅、機械的結合、球面コンタクト、センサオープン・ショート診断、15Nフォース範囲、圧縮力タイプ、SPIデジタル出力、伝達関数20%~80%、電源電圧3.3V±10%
FMAMSDXX015WC2C3		I <sup>2</sup> C, address 0x28	FMAシリーズフォースセンサ、補償/増幅、機械的結合、球面コンタクト、センサオープン・ショート診断、15Nフォース範囲、圧縮力タイプ、I2Cデジタル出力、アドレス0x28、伝達関数20%~80%、電源電圧3.3V±10%
FMAMSDXX025WCSC3	25 N	SPI	FMAシリーズフォースセンサ、補償/増幅、機械的結合、球面コンタクト、センサオープン・ショート診断、25Nフォース範囲、圧縮力タイプ、SPIデジタル出力、伝達関数20%~80%、電源電圧3.3V±10%
FMAMSDXX025WC2C3		I <sup>2</sup> C, address 0x28	FMAシリーズフォースセンサ、補償/増幅、機械的結合、球面コンタクト、センサオープン・ショート診断、25Nフォース範囲、圧縮力タイプ、I2Cデジタル出力、アドレス0x28、伝達関数20%~80%、電源電圧3.3V±10%

<sup>1</sup> これらのカタログリストは、量産用としてリリースされ、容易に入手可能です。図2の設定も可能ですが、MOQおよびNREが適用される可能性があります。工場にご相談ください。

# マイクロフォースセンサ FMA シリーズ

図3. センサ寸法(参考値:MM/[IN])

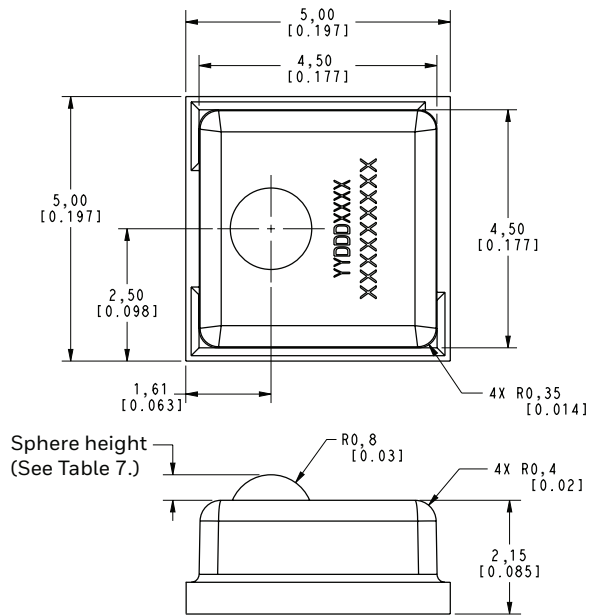


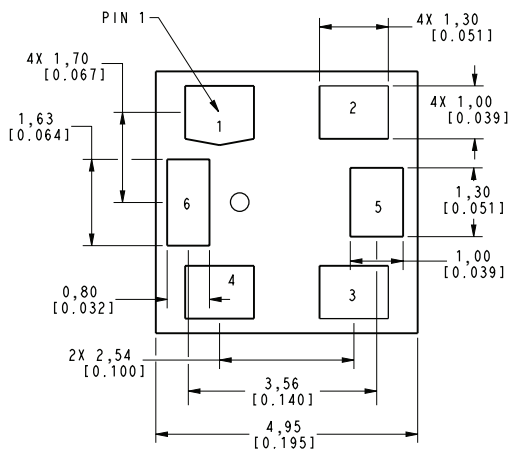
表 6. ピン配置

ピン	機能	
	I <sup>2</sup> C	SPI
1	VS	VS
2	NC	SS
3	GND	GND
4	SCL	SCLK
5	SDA	MISO
6	NC	NC

表 7. 入力フォースVS球面高さ

フォース (N)	球面の高さ (MM)
5	0,293 ±0,075
15	0,393 ±0,075
25	0,483 ±0,075

Solder Pad Layout  
(viewed from top)



Recommended Land Pattern

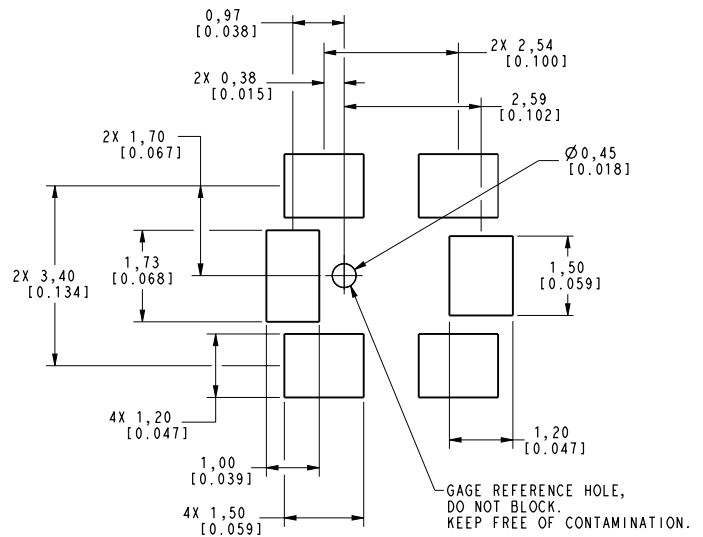
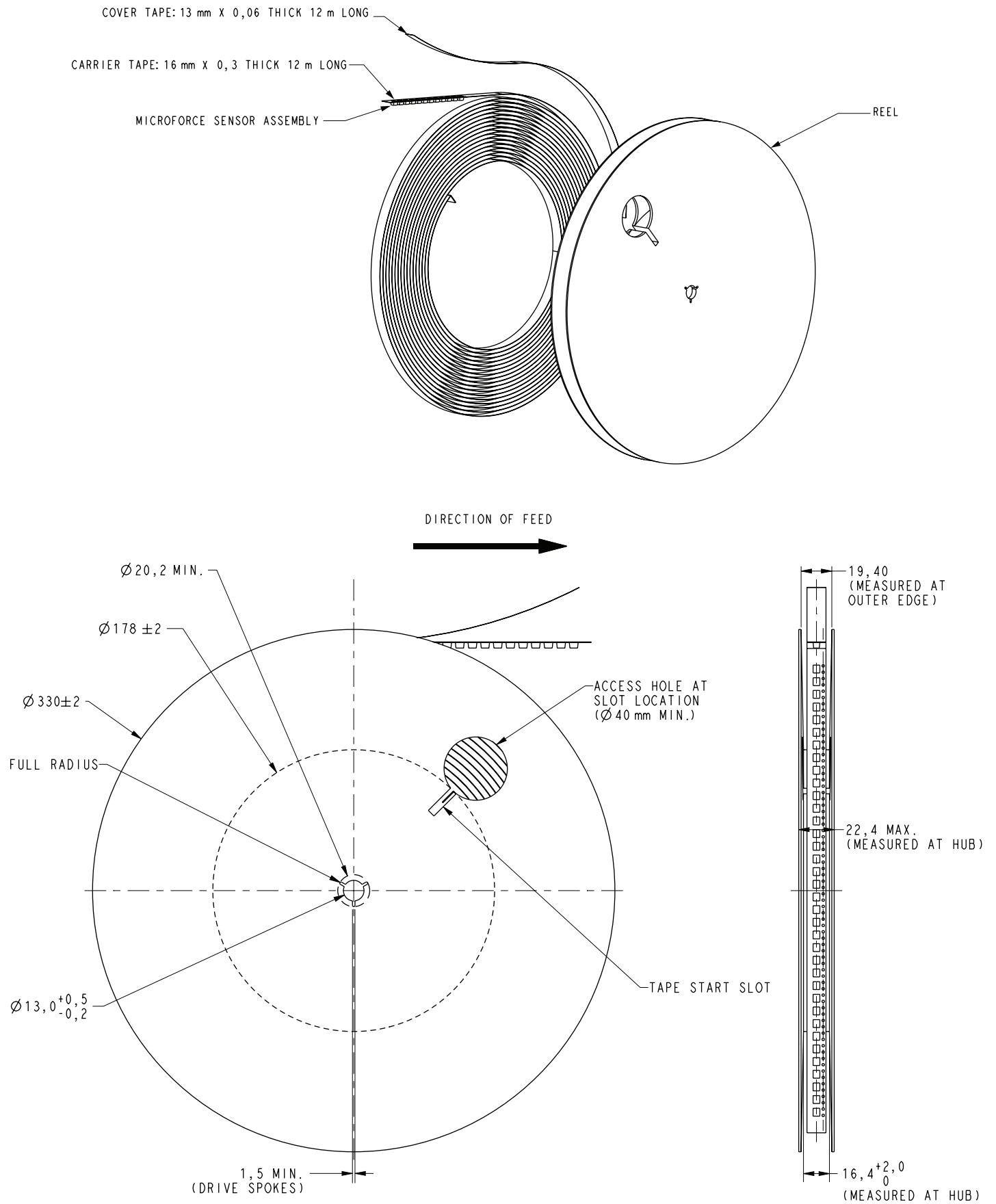
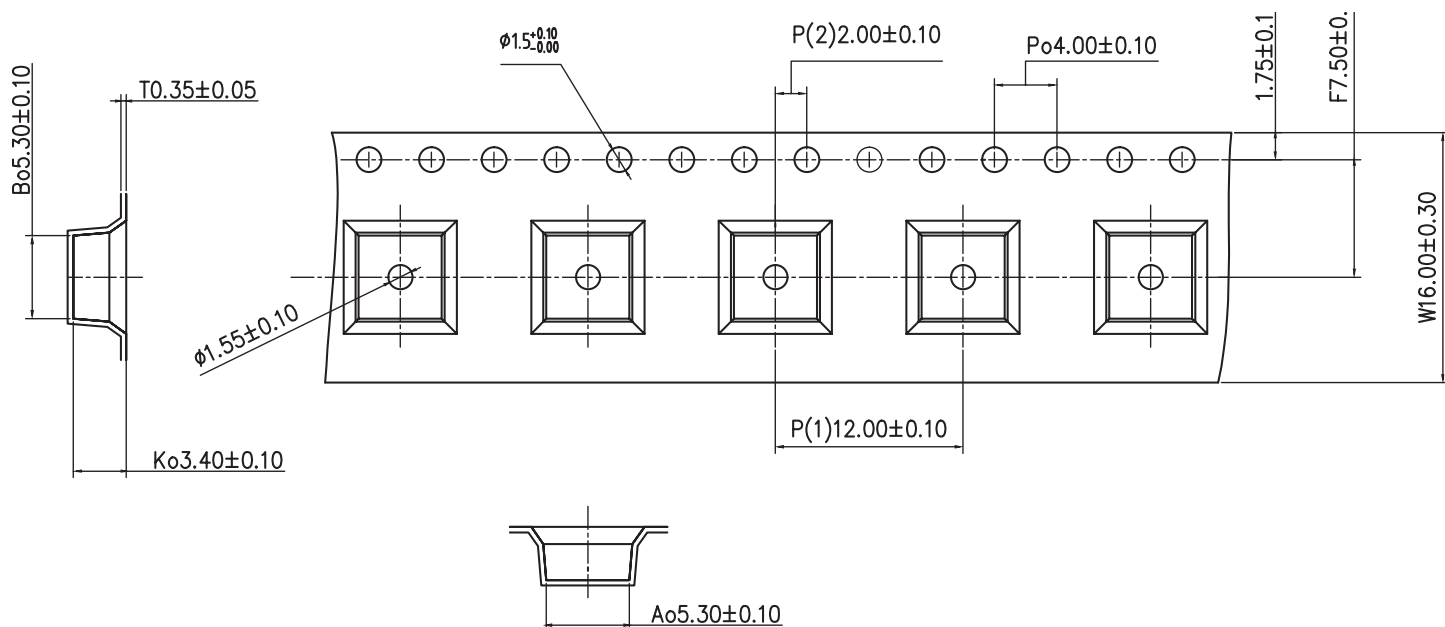


図4. リール取付寸法(参考値:MM/[IN]、全寸法EIA-481-1準拠)



# マイクロフォースセンサ FMA シリーズ

図5. テープ取付寸法(参考値:MM/[IN]、全寸法EIA-481-1準拠)



**注意:**

FMAシリーズ製品は、最小発注数量(MOQ)160個のテープ・リール包装で出荷されます。テープおよびリールの最大量は、1リール当たり960個です。



## 追加資料

以下の関連資料は、ウェブサイト (<https://sensing.honeywell.com/ja-jp/2>)にて入手可能です。

- 製品レンジガイド
- 技術ノート:
  - マイクロフォース・センサ・カップリング
  - オーバーフォース設計の考慮事項
  - フォースセンサ診断機能
  - SMTセンサ基板取付ガイドライン
  - デジタル出力フォースセンサI2C通信
  - デジタル出力フォースセンサSPI通信
- その他の技術的注意事項
- 注釈
- CADモデル

## 製品保証/保守

当社は、保証期間中に本製品に製造上の不具合あるいは誤った素材の使用が無いことを保証します。尚、別途の書面合意がない限り、製品保証については当社の標準保証が適用となります。保証内容の詳細については、当社並びにお近くの当社代理販売店にご相談ください。保証期間中に本製品が当社に返却されるその製品に不具合があった場合、無償で修理または交換いたします。修理か交換かについては当社が判断いたします。

当社は、上記以外の補償はお受けいたしません。又ここで明示する以外の保証あるいは、本製品の特定目的合致性についても保証いたしません。当社は事情の如何にかかわらず、特別損害あるいは間接損害については責任を負いません。

当社は、資料および当社ウェブサイトを介して、個別のアプリケーション支援の提供を行うことがあります。各個別アプリケーションへの製品適合性の判断は購入側の責任で行ってください。

仕様は予告なく変更することがあります。本仕様書を作成した時点では正確で信頼性がある情報を記載しておりますが、その使用結果についての責任は負いません。

## ⚠ 警告

### 人身損害

これらの製品は、安全装置や非常停止装置として、または製品の故障により人身事故が発生する可能性のある用途には使用しないでください。

これらの指示に従わない場合、死亡または重傷を負う可能性があります。

## ⚠ 警告

### 文書の誤用

- 本書に記載されている情報は、参考に過ぎません。製品設置ガイドとして使用しないでください。
- 各製品に付属の取扱説明書には、設置・操作・保守点検の全ての内容が記載されています。取扱を誤った場合、死亡もしくは重傷を負う可能性があります。

地球の恵みを、社会の望みに。



**エアウォーターメカトロニクス株式会社** S T 事業部

〒114-0001 東京都北区東十条 6-10-12

TEL: (03) 3903-2181 FAX: (03) 3903-0123

<https://www.japan-pionics.co.jp> sales-st@japan-pionics.co.jp

**Honeywell**