



# DMP331P

産業/サニタリ圧力センサ

高温対応(300°C)

IEC 60770 に準拠

標準: ±0.35%FS

オプション: ±0.25%FS

レンジ	0~0.1 から 0~40 bar (次ページ参照)		
出力/電源電圧	4~20mA (2線) / 8~32VDC *2 0~10VDC (3線) / 14~30VDC *3		
精度	標準: ≤±0.5% (<40kPa), ≤±0.35% (≥40kPa) ≤±0.25% (≥40kPa) *3		
許容負荷	2線: R max=[(Vs-Vs min)/0.02A] Ω 3線: R min=10k Ω		
長期安定性	≤±0.1%FS		
変動による影響	電源電圧: 0.05%FS/10V 負荷抵抗: 0.05%FS/k Ω		
応答時間	2線: <10ミリ秒 3線: ≤3ミリ秒		
使用温度範囲	媒体 (標準): -40~125°C (シリコンオイル) 媒体 (フィン付き*1): -40~300°C (シリコンオイル) (FDA/3A 認証オイル): -10~125°C *4 (FDA/3A 認証オイル、フィン付き): -10~250°C (両オイルで真空圧: -40~150°C *5) 回路/周囲: -40~85°C 保存: -40~100°C		
最大温度誤差	-1~0 bar	<0.4bar	≥0.4bar
	≤±0.75	≤±1.5	≤±0.75
補償温度範囲	-20~85°C	0~50°C	-20~85°C
CE 適合	EN61326		
振動 (DIN EN 60068-2-6)	G1/2" 20g RMS (25~2000Hz) 10g RMS (25~2000Hz) *3		
衝撃 (DIN EN 60068-2-27)	G1/2" 500/1 ミリ秒 100g/1 ミリ秒 *3		
封入オイル	シリコンオイル (標準) オプション: FDA/3A 認証オイル		
消費電流	4~20mA: 25mA 最大、0~10VDC: 7mA 最大		
主な材質	圧力ポート: SUS316L (標準) ハウジング: SUS316L (標準)、 シール: FKM (≤200°C)、FFKM (≤260°C) ダイヤフラム: SUS316 ハステロイ C-276 *3、チタン *3		
耐久性	>100 × 10 <sup>6</sup> サイクル		
仕様変更・オプション等はこちらをご覧ください。			

BD SENSORS 圧力センサDMP331Pは食品・飲料および製薬業界で使用するために設計されました。多種の電気及びプロセス接続を用意しています。標準のシリコンオイルに加え、食品適合オイルも選択可能です。冷却フィンにより 300°Cまでの媒体を直接測定できます。

## 特徴

- サニタリクランプ(3A 適合)での提供が可能
- オプションで媒体温度 300°Cまで使用可能 \*1
- 定置洗浄 CIP 定置滅菌 SIP (150°Cまで)
- 真空引きに耐えられる
- オプションで本質安全防爆タイプも可能 \*2

## 代表的な用途

- 食品及び飲料
- 製薬

\*1 ゲージ圧のみ 300°C可能 \*2 防爆仕様はお問い合わせ下さい。  
\*3 オプション \*4 詳細はお問い合わせ下さい。  
\*5 4~20mA のみ対応



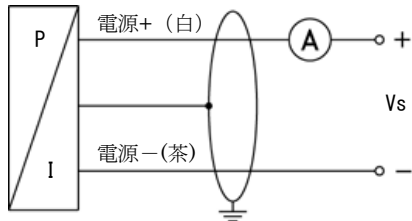
## 標準レンジ (bar)

ゲージ圧	-1~0	0.10	0.16	0.25	0.4	0.6	1	1.6
絶対圧					0.4	0.6	1	1.6
耐圧	5	0.5	1	1	2	5	5	10
破壊圧	7.5	1.5	1.5	1.5	3	7.5	7.5	15

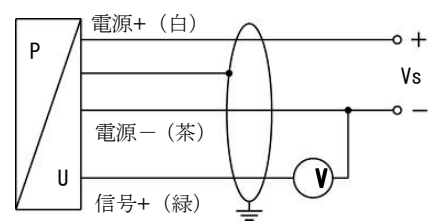
ゲージ圧・絶対圧	2.5	4	6	10	16	25	40
耐圧	10	20	40	40	80	80	105
破壊圧	15	25	50	50	120	120	210
真空引き	P <sub>N</sub> >1bar      P <sub>N</sub> ≤1bar (オプション)						

## 配線図

2 線式 (電流)



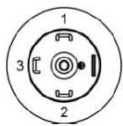
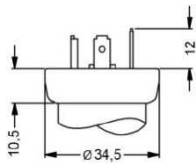
3 線式 (電圧)



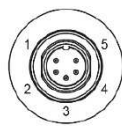
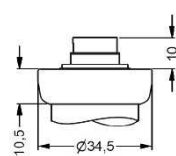
配線	ISO 4400 プラグ	Binder723 (5pin)	M12×1 (4pin)	端子台	線色 (ICE 60757)
電源+	1	3	1	IN+	白
電源-	2	4	2	IN-	茶
信号 (3 線のみ)	3	1	3	OUT+	緑
シールド	グラウンド	5	4	⊕	黄

## 電気接続

【標準】

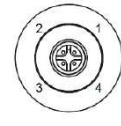
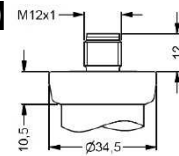


ISO 4400 プラグ (コート 170)  
(IP65)

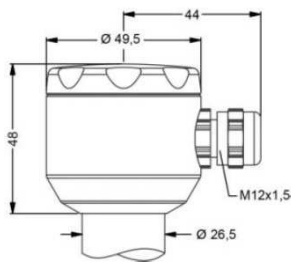


Binder723  
(IP67)

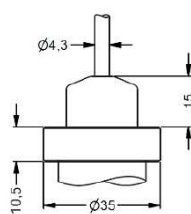
【オプション】



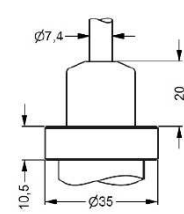
M12×1 (4ピン)  
(IP67)



端子台  
(IP67)



PVC ケーブル (標準 2m)  
(IP67) (ベントチューブ無し)

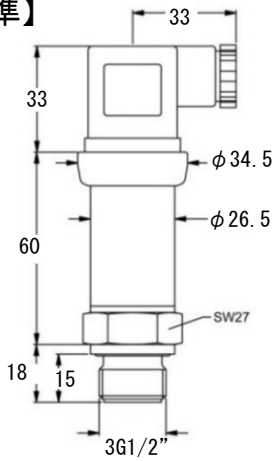


PVC ケーブル (標準 2m)  
(IP68) (ベントチューブあり)

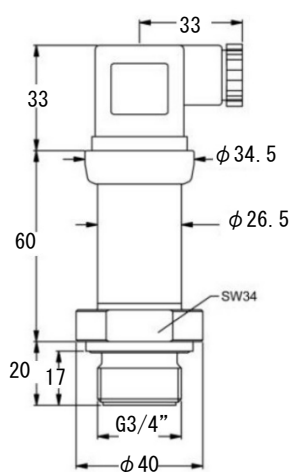
## 外観図

## 【オプション】

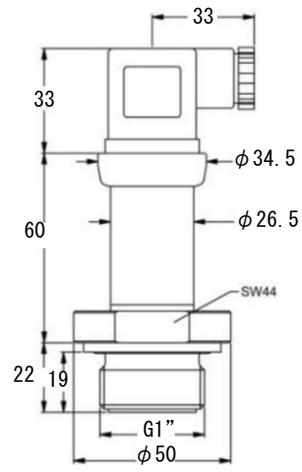
### 【標準】



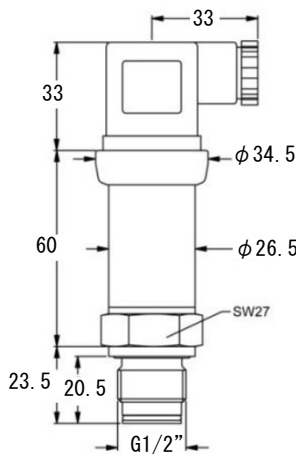
G1/2" フラッシュマウントイワラム  
プラグ (170)



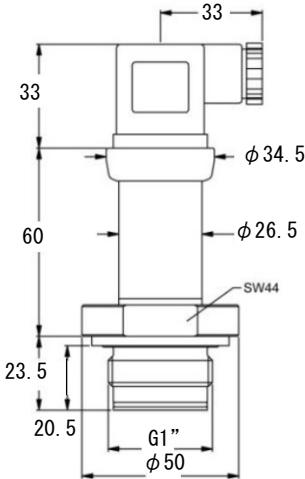
G3/4" フラッシュマウントイワラム



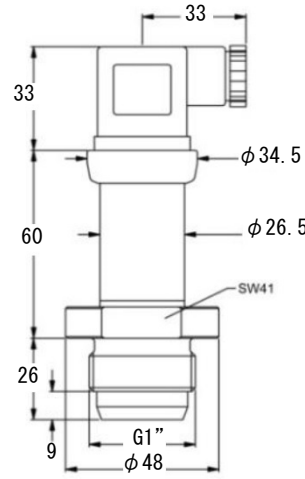
G1" フラッシュマウントイワラム



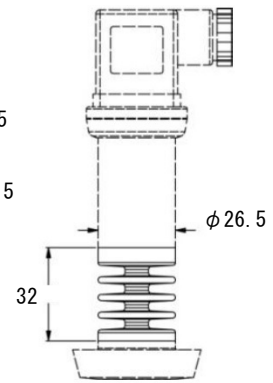
G1/2" DIN ラジアルオリック  
≥100kPa まで (Z61)



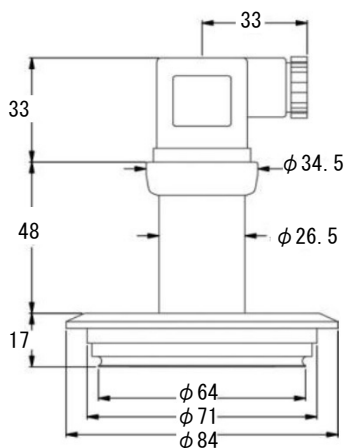
G1" DIN ラジアルオリック  
≥200kPa 以上 (Z57)



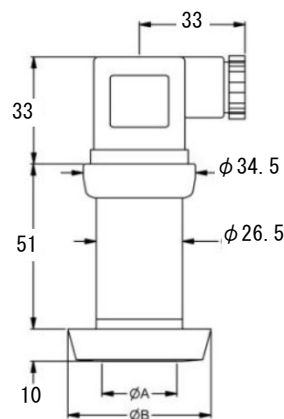
G1" コーン  
プラグ (170)



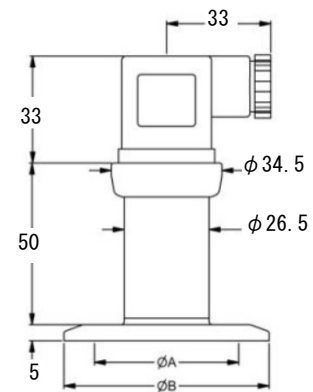
冷却フィン 300°C まで



Varivent® ≤2.5MPa まで



デリヴァイブ (DIN 11851)



クランプ (DIN 32676)

サイズ	DN 25	DN 40	DN 50
A	23	32	45
B	44	56	68.5
レンジ bar	≥0.25 ~≤40	≥0.25 ~≤40	≥0.25 ~≤25

サイズ	3/4"	DN 25	DN 35	DN 50
A	14	23	32	45
B	25	50.5	50.5	64
レンジ Bar	≥4~ ≤8	≥0.25 ~≤16	≤16	≤16

高圧レンジはご相談下さい。

**ご注文の際には**

**\* 下記コードを参照ください。**

### Ordering code DMP 331P

DMP 331P

-  -  -  -  -  -  -  -

Pressure												
gauge		5	0	0								
absolute		5	0	1								
Input	[bar]											
*1 ゲージ圧のみ	0.10	1	0	0								
	0.16	1	6	0								
	0.25	1	2	5								
	0.40		4	0								
	0.60		6	0								
	1.0		1	0	1							
	1.6		1	6	0							
	2.5		2	5	0							
	4.0		4	0	0							
	6.0		6	0	0							
	10		1	0	0							
	16		1	6	0							
	25		2	5	0							
	40		4	0	0							
	-1 ... 0		X	1	0							
customer			9	9	9							consult
Output												
	4 ... 20 mA / 2-wire				1							
	0 ... 20 mA / 3-wire				2							
	0 ... 10 V / 3-wire				3							
	intrinsic safety 4 ... 20 mA / 2-wire				E							
	SIL2 4 ... 20 mA / 2-wire				1S							
	SIL2 with intrinsic safety 4 ... 20 mA / 2-wire				ES							
customer					9							consult
Accuracy												
standard for $p_N \geq 0.4$ bar:	0.35 % FSO				3							
standard for $p_N < 0.4$ bar:	0.50 % FSO				5							
option for $p_N \geq 0.4$ bar:	0.25 % FSO				2							
customer					9							consult
Electrical connection												
	male and female plug ISO 4400 (標準)				1	7	0					
	male plug Binder series 723 (5-pin)				2	0	0					
	cable outlet with PVC cable (IP67) 2 標準長2m ハンドチューブなし				T	A	0			使用温度: -5~70°C		
	cable outlet, cable with ventilation tube (IP68) 3 標準長2m ハンドチューブあり				T	R	0					
	male plug M12x1 (4-pin) / metal				M	1	0					
	compact field housing				8	5	0					
	stainless steel 1.4301 (304) 4				9	9	9					consult
customer												
Mechanical connection												
	G1/2" with flush welded diaphragm (DIN 3852) 5 $\geq 100$ kPaのみ可能				Z	0	0					
	G3/4" with flush welded diaphragm (DIN 3852)				Z	3	0					
	G1" with flush welded diaphragm (DIN 3852)				Z	3	1					
	G1" DIN 3852 with rad. o-ring and flush diaphragm 6 $\leq 200$ kPaのみ可能				Z	5	7					
	G1/2" DIN 3852 with rad. o-ring and flush diaphragm 5 $\geq 100$ kPaのみ可能				Z	6	1					
	G 1" cone				K	3	1					
	Clamp DN 25 / 1" (DIN 32676) / 3A				C	6	1					
	Clamp DN 32 / 1 1/2" (DIN 32676) / 3A				C	6	2					
	Clamp DN 50 / 2" (DIN 32676) / 3A				C	6	3					
	Clamp 3/4" (DIN 32676) / 3A				C	6	9					
	dairy pipe DN 25 (DIN 11851) 4				M	7	3					
	dairy pipe DN 40 (DIN 11851) 4				M	7	5					
	dairy pipe DN 50 (DIN 11851) 4				M	7	6					
	Varivent® DN 40/50 / 3A				P	4	1					
customer					9	9	9					consult
Diaphragm												
	stainless steel 1.4435 (316L)							1				
	tantalum							T				consult
	Hastelloy® C-276 (2.4819)							H				
customer								9				consult
Seals												
for clamp, dairy pipe, Varivent®:	without							0				
for inch thread - standard:	FKM							1				
for inch thread - option:	FFKM							7				
customer								9				consult
Filling fluids												
	silicone oil							1				
	food compatible oil (FDA) / 3A							2				
customer								9				consult
Special version												
	standard							0	0	0		
	with cooling element up to 300°C / 3A							2	0	0		
customer								9	9	9		consult

品質向上のため、予告なく仕様変更することがあります。

地球の恵みを、社会の望みに。



**エアウォーターメカトロニクス株式会社 s T 事業部**

〒114-0001 東京都北区東十条 6-10-12

TEL: (03) 3903-2181 FAX: (03) 3903-0123

https://www.japan-pionics.co.jp sales-st@japan-pionics.co.jp