

DMK331

オイルレス圧力センサ セラミックセンサ

IEC 60770 準拠
標準: ±0.5%FS



レンジ	0~0.04 から 0~600 bar (次ページ参照)
出力/電源電圧	4~20mA (2線) / 8~32VDC *1 4~20mA (防爆/2線) / 10~28VDC *1 0~10VDC (3線) / 14~30VDC
精度	±0.5%FS
許容負荷	2線: R max = [(Vs - Vs min) / 0.02A] Ω 3線: R min = 10k Ω
長期安定性	±0.3%FS
変動による影響	電源電圧: 0.05%FS/10V 負荷抵抗: 0.05%FS/k Ω
応答時間	2線: <10ミリ秒 3線: ≤3ミリ秒
使用温度範囲	媒体: -40~125°C (PVDF の場合 -30~60°C) 回路/周囲: -40~85°C 保存: -40~100°C
最大温度誤差	±0.2%FS/10k
補償温度範囲	-20~85°C
振動	100g RMS (25~2000Hz) DIN EN 60068-2-6
衝撃	500g/1 ミリ秒 DIN EN 60068-2-27
消費電流	4~20mA: 25mA 最大、0~10VDC: 7mA 最大
主な材質	圧力ポート: SUS316L (標準) PVDF (G1/2 オープンポート) (>60bar) (オプション)
	ハウジング: SUS316L (端子台タイプは要お問い合わせ)
	シール: FKM (標準)、EPDM (≤160bar) (オプション)
	ダイヤフラム: セラミック Al ₂ O ₃ 96%
接液部	圧力ポート、シール、ダイヤフラム
防爆 (SIL2)	IEC61508/IEC61511 に準拠 *2
酸素仕様	≤25bar: FKM Vi5670 -リンク (BAM に準拠)
消費電力	電流: 最大 25mA 電圧: 最大 7mA
質量	140g
耐久性	1 億回
CE 適合	EMC ディレクティブ: 2014/30/EU センサ: 2014/68/EU (モジュール A) 5 *3

仕様変更・オプション等はこちらをご覧ください。

BD SENSORS 圧力センサDMK331は受圧部にセラミックを採用しており、粘性のある媒体や腐食性媒体に使用できます。封入オイルを使用しない「オイルレス」なので、塗料の測定にも対応しています。多種の電気接続及びプロセス接続を用意しています。

特徴

- G1/2"フラッシュダイヤフラム可能(粘性媒体用)
- PVDF 製 G1/2"オープンポート(腐食性媒体用)
- 封入オイルを使用しない「オイルレス」
- 禁油処理により酸素にも使用可能
- オプションで本質安全防爆タイプも可能 *2

代表的な用途

- プラント及び機械エンジニアリング
- 塗料、メディカル

*1 防爆・SIL仕様はお問い合わせ下さい。

*2 4~20mAのみ対応

*3 最大 >200bar まで適用



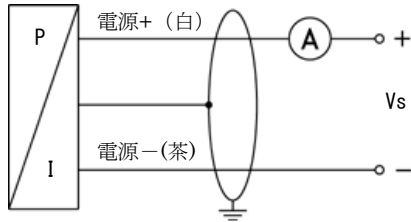
標準レンジ (bar)

1bar=100kPa

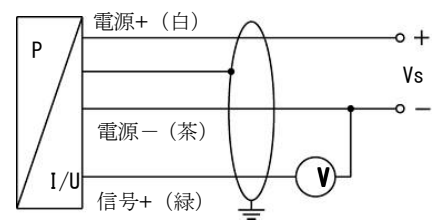
ゲージ圧	-1~0	0.4	0.6	1	1.6	2.5	4	6	10	16	25	40	60	100	160	250	400	600
絶対圧			0.6	1	1.6	2.5	4	6	10	16	25	40	60	100	160	25	400	600
耐圧	4	1	2	2	4	4	10	10	20	40	40	100	100	200	400	400	600	800
破壊圧	7	2	4	4	5	7.5	12	18	30	50	75	120	180	300	500	750	1000	1100
真空引き	$P_N > 1\text{bar}$								$P_N \leq 1\text{bar}$ (オプション)									

配線図

2線式 (電流)



3線式 (電圧)

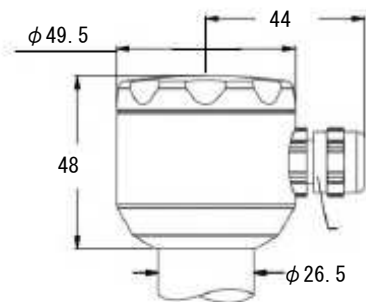
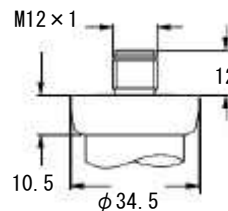
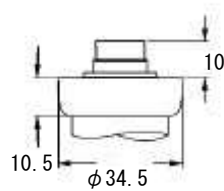
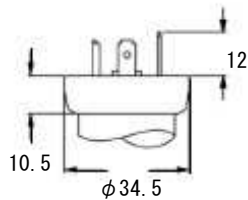


配線	ISO 4400 プラグ	Binder 723 (5pin)	M12×1 (4pin)	端子台	線色 (ICE 60757)
電源+	1	3	1	IN+	白
電源-	2	4	2	IN-	茶
信号 (3線のみ)	3	1	3	OUT+	緑
シールド	グラウンド	5	4	⊕	黄

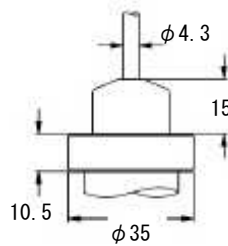
電気接続

【標準】

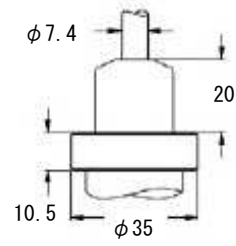
【オプション】



端子台
(IP67)



PVC ケーブル (標準 2m)
(IP67) (ベントチューブ 無し)

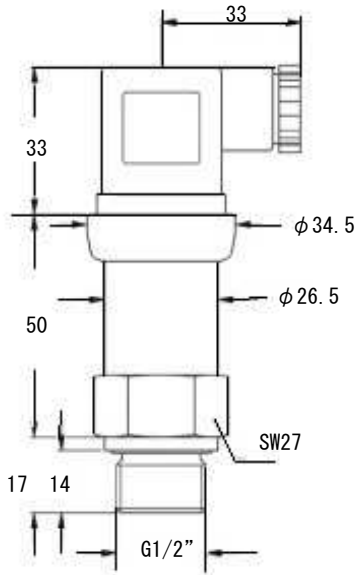


PVC ケーブル (標準 2m)
(IP68) (ベントチューブ あり)

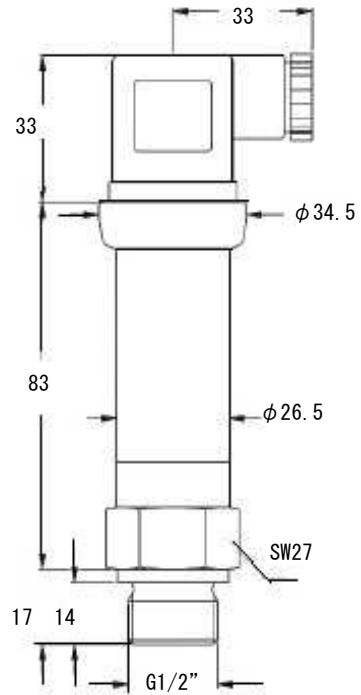
外観図

【SIL と SIL-IS タイプ】

【標準】

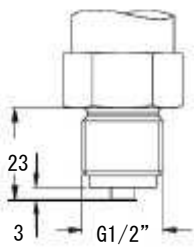


G1/2" DIN 3852

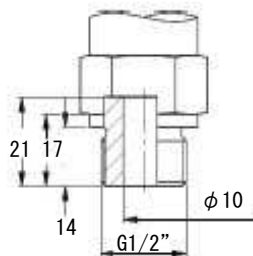


G1/2" DIN 3852

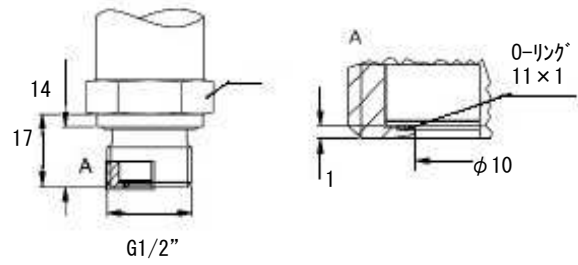
【オプション】



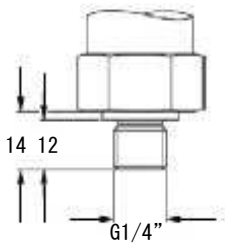
G1/2" EN 837



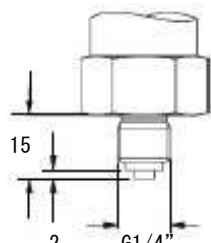
G1/2" オープンポート



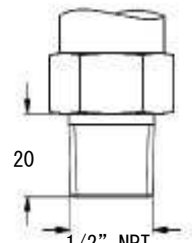
G1/2" セミフラッシュ DIN 3852



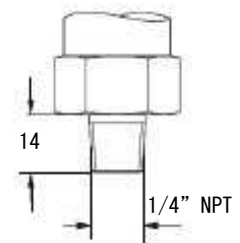
G1/4" DIN 3852



G1/4" EN 837



1/2" NPT



1/4" NPT

単位mm

ご注文の際には

* 下記コードを参照ください。

Ordering code DMK 331

DMK 331		[]	[]	[]	[]	[]	[]	[]	[]	[]	[]	[]	[]	[]	[]	[]	[]	[]	[]
Pressure																			
	gauge	2	5	0															
	absolute	2	5	1															
Input																			
	[bar]																		
	0.4	4	0	0	0														
	0.8	6	0	0	0														
	1.0	1	0	0	1														
	1.6	1	6	0	1														
	2.5	2	5	0	1														
	4.0	4	0	0	1														
	6.0	6	0	0	1														
	10	1	0	0	2														
	16	1	6	0	2														
	25	2	5	0	2														
	40	4	0	0	2														
	60	6	0	0	2														
	100	1	0	0	3														
	160	1	6	0	3														
	250	2	5	0	3														
	400	4	0	0	3														
	600	6	0	0	3														
	-1 ... 0	X	1	0	2														
	customer	9	9	9	9														
Output																			
	4 ... 20 mA / 2-wire																1		
	0 ... 20 mA / 3-wire																2		
	0 ... 10 V / 3-wire																3		
	intrinsic safety 4 ... 20 mA / 2-wire																E		
	SIL2 4 ... 20 mA / 2-wire																1S		
	SIL2 with intrinsic safety																ES		
	4 ... 20 mA / 2-wire																ES		
	customer																9		
Accuracy																			
	0.5 % FSO																5		
	customer																9		
Electrical connection																			
	male and female plug ISO 4400																1	0	0
	male plug Binder series 723 (5-pin)																2	0	0
	cable outlet with PVC cable (IP67)																T	A	0
	cable outlet, cable outlet,																T	R	0
	cable with ventilation tube (IP68)																T	R	0
	male plug M12x1 (4-pin) / metal																M	1	0
	compact field housing																8	5	0
	stainless steel 1.4301 (304)																9	9	9
	customer																9	9	9
Mechanical connection																			
	G1/2" DIN 3852																1	0	0
	G1/2" EN 837																2	0	0
	G1/4" DIN 3852																3	0	0
	G1/4" EN 837																4	0	0
	G1/2" DIN 3852 with semi-flush sensor ⁴ ≤ 25bar																F	0	0
	G1/2" DIN 3852 open pressure port																H	0	0
	1/2" NPT																N	0	0
	1/4" NPT																N	4	0
	customer																9	9	9
Seals																			
	FKM																1		
	EPDM ⁵ ≤ 160bar																3		
	customer																9		
Pressure port																			
	stainless steel 1.4404 (316L)																1		
	PVDF ⁶ -30~60°C																B		
	customer																9		
Diaphragm																			
	ceramics Al ₂ O ₃ 96 %																2		
	customer																9		
Special version																			
	standard																0	0	0
	oxygen application ⁷ FKM : >25bar まで																0	0	7
	customer																9	9	9

品質向上のため、予告なく仕様変更することがあります。

地球の恵みを、社会の望みに。

 **エアウォータメカトロニクス株式会社 ST事業部**

〒114-0001 東京都北区東十条 6-10-12

TEL: (03) 3903-2181 FAX: (03) 3903-0123

<https://www.japan-pionics.co.jp> sales-st@japan-pionics.co.jp