



KELLER

短納期・高精度投げ込み式水位計

Acculevel (アキュレベル)

Acculevel はデジタルRS485とアナログの2出力を標準装備
±0.1%FSまたは±0.25%FS精度を選択できます。

特徴

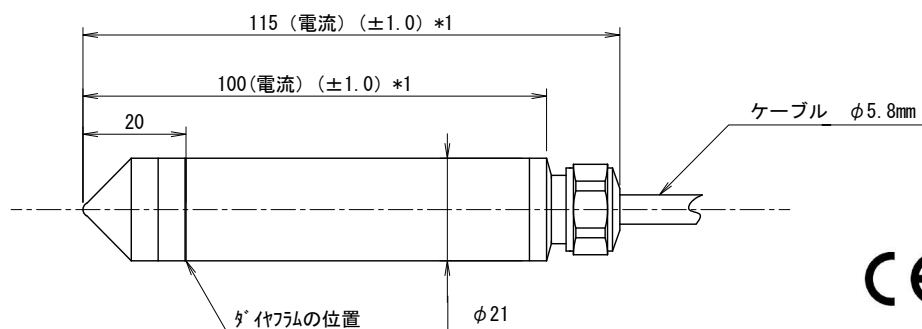
- ご注文後、最短2週間（標準仕様に限る）で手に入る短納期水位計
- デジタル回路により-10 ~ 60℃の範囲で0.1%FS
または0.25%FSの高精度を実現
- 水位レンジは10、30、100、300 mH₂Oの4種類から選択可能
- デジタルRS485を標準搭載し、アナログ出力は3種類から選択可能
- 避雷素子を標準で内蔵（アナログ出力4~20mA選択の場合）
- 耐腐食性に優れるSUS316L製 オプションでチタンに変更可能
- NSF 61 / NSF 372 認証取得 飲料水に使用できる

仕様

水位レンジ (mH ₂ O)	10	30	100	300
出力	デジタル	アナログ(2線)		アナログ(3線)
	RS485	4 ~ 20mA		0 ~ 5VDC 0 ~ 10VDC
電源	8 ~ 28VDC	11 ~ 28VDC		8 ~ 28VDC 13 ~ 28VDC
精度	±0.25%FS (標準)、±0.1%FS (オプション)			
分解能	0.002%FS			
動作・補償温度範囲	-10 ~ 60°C			
接液部材質	本体：SUS316L、ホリアミド [®] 、フルオロカーボン ケーブルとシール：PE&EPDM (標準)、 ハイトル&Vitonとテフロン&VitonまたはEPDM (オプション)			
負荷抵抗	mA		VDC	
	< (電源-11V) / 0.022A		>4kΩ	
CE	EN50081-1、EN50082-2			



外観図



*1. アナログ出力が電圧タイプの場合
避雷素子が内蔵していませんので本体長が電流タイプ
より20mm短くなっています。

機能	配線				
	白	黒	赤	青	黄
2線 (mA)	OUT/GND	+Vcc	N/A	RS485A	RS485B
3線 (VDC)	GND	+Vcc	+OUT	RS485A	RS485B

CE



● 4 ~ 20mAタイプの注意事項

オプション 009 や避雷素子内蔵タイプ(4~20mA)は、保護素子が内部抵抗を持っているために最低必要電圧が異なります。ケーブル抵抗も影響しますので、下記の計算式で最低必要電圧を算出して下さい。

* ケーブル抵抗 ~ 70Ω / 300m
オプション 009 の最低必要電圧 = 11.6 + 0.022 (ケーブル長 × 0.07) VDC
避雷素子内蔵タイプの最低必要電圧 = 11 + 0.022 (ケーブル長 × 0.07) VDC

本シリーズはデジタルインターフェース (RS-485 half duplex) を備えています。USB や RS232C コンバータ (K-114 や K-102) を介して PC へ接続し、ケラー社のソフトウェア CCS30 を用いて動作させます。

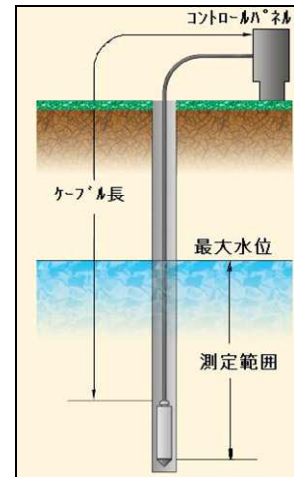
ソフトウェア CCS30 の機能

- ・情報の呼び出し (圧力・温度レンジ・ソフトのバージョン)
 - ・圧力値の表示
 - ・圧力単位の選択
 - ・トランスミッタのゼロとスパンの設定
 - ・アナログ出力の再プログラミング
 - ・計測器アドレスの設定 (Bus 操作用)
 - ・Low Pass Filter の調整
- データの収集とグラフ化
- ・迅速にデータ収集して、圧力信号データをグラフ化
 - ・計測ドキュメント
 - ・直列接続で、16 台のトランスミッタを接続可能まで対応 (Bus 操作用)

ユーザーのソフトにも対応可能

このトランスミッタをユーザー独自のソフトウェアで利用することができます。文書作成、DLL (Dynamic Link Library)、および様々な形の活用例を利用できます。

● 設置例



オプション



品質向上のため、予告なく仕様変更することがあります。

地球の恵みを、社会の望みに。



エアウォーターメカトロニクス株式会社 ST 事業部

〒114-0001 東京都北区東十条 6-10-12

TEL: (03) 3903-2181 FAX: (03) 3903-0123

<https://www.japan-pionics.co.jp> sales-st@japan-pionics.co.jp