

SETRA SYSTEMS, INC.

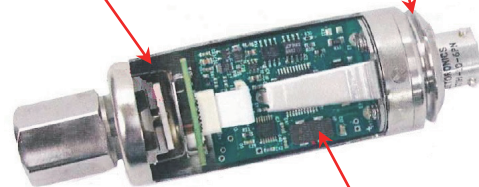
# 高精度圧力センサ

## AccuSense モデル ASM

絶対圧/ゲージ圧： 0 ~ 100kPa から 0 ~ 6.8MPa まで  
連 成 圧： ±100kPa から -100 ~ 1000kPa まで  
負 圧： 0 ~ -100kPa



丈夫なハウジング  
オールステンレス鋼の構造。本体の上部に溝部があり、ベントエアホールは疎水性のフィルターで周囲の汚染物質から保護します。



高性能  
電子回路は広い温度範囲にわたり高性能を可能にしています。

### 特 徴

- 高精度 0.05% FS エンドポイントまたは 0.1% 読み値
- 特許のセンサ構造で優れた直線性と安定性を実現
- レゾナント可変静電容量センサの方式を採用
- ワイヤレス機器からのノイズに強い
- 校正専用アクセサリで Zero/Span 調整が容易
- 広い使用温度範囲で温度誤差が小さい

### 用 途

- 高精度の産業用途
- エンジンテストスタンド
- ダイナモメータ
- パーティクルテスト・分析
- 研究所、大学、R&D など

### 概 要

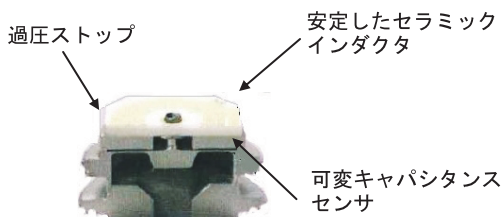
モデルASMのセンサは、継手部からダイヤフラムまでステンレス鋼の構造。新開発のレゾナント可変キャパシタンスセンサは、圧力に応じたデジタル信号が得られるため、A/D変換に伴う誤差がなく、高精度、高安定性を可能としています。センターマウントの設計のため温度影響が小さく、広い温度範囲で優れた再現性と安定性が得られます。

### フルスケール範囲

(1bar=100 kPa)

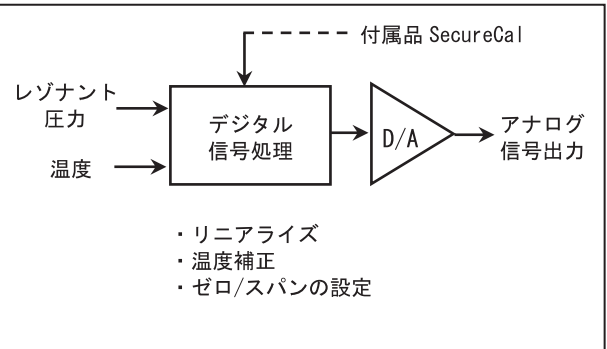
| FSレンジ (bar) | 過負荷耐圧 (bar) | 破壊耐圧 (bar) |
|-------------|-------------|------------|
| -1          | 2           | 200        |
| 1           | 2           | 200        |
| 2           | 4           | 200        |
| 5           | 10          | 550        |
| 10          | 20          | 650        |
| 20          | 40          | 650        |
| 40          | 80          | 650        |
| 50          | 100         | 650        |
| 68          | 140         | 650        |

### レゾナント可変キャパシタンスセンサ



- ・レゾナント可変キャパシタンスセンサによる精度の向上 (A/D変換なし)
- ・高い安定性
- ・意図しない過圧からセンサを保護

### デジタル信号処理



# モデルASMの仕様

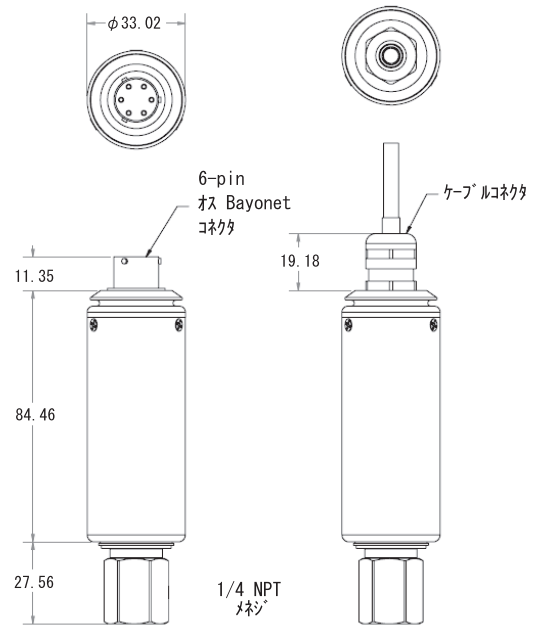
## 性能データ

|                           | 精度コード  |               |
|---------------------------|--|---------------|
|                           | A  | B             |
| 精度                        | <±0.05%FS RSS *  | <±0.1% 読み値 ** |
| 直線性 典型値                   | <±0.025%FS End Point   |               |
| ヒステリシス 典型値                | <±0.03%FS  |               |
| 再現性 典型値                   | <±0.02%FS  |               |
| スパン設定許容差                  | <±0.05%FS  |               |
| ゼロの設定許容差                  | <±0.05%FS 典型値  |               |
| 温度影響による全誤差範囲 (-20 ~ 60°C) | <±0.25%FS  |               |
| ゼロ姿勢影響                    | <0.05%/G (Range) ≥ 100psi/689.4kPa<br><0.1%/G (Range) ≤ 50psi/344.7kPa |               |
| 長期安定性                     | <0.10%FS/年, 典型   |               |
| 応答時間                      | <10 ms 電圧出力タイプ<br><80 ms 電流出力タイプ                                       |               |
| ウォームアップ                   | <0.02%FS 15分のウォームアップ後  |               |

\* 一定温度でのエンドポイント直線性、ヒステリシス、再現性を総合した精度 (Root Sum Square) .

\*\*ゼロオフセットを除いて、FS から FS の 20%までに適用される読み取り精度。20%未満での精度は<±0.02%FS

## 外観図



単位：mm

## 使用媒体

630 ステンレス鋼に適合するガスまたは液体

注意：水素は 630 ステンレス鋼での使用にお勧めできません。

## 電気データ

|       |  |
|-------|--|
| 出力信号  | 0-10VDC、0-5VDC (4線)、4-20mA (2線)        |
| 励起電圧  | 9-30VDC                                |
| 逆励起保護 | 逆励起に保護されています                           |
| 消費電流  | <23mA                                  |
| 電気接続  | 6芯ケーブル 1m または<br>6-pin 挿入 Bayonet コネクタ |

## 環境データ

|        |                 |
|--------|-----------------|
| 補償温度範囲 | -20 ~ 60°C      |
| 使用温度範囲 | -40 ~ 85°C      |
| 保管温度範囲 | -40 ~ 85°C      |
| 寸法     | 図面を参照           |
| 質量     | 約 0.25 kg       |
| 接液部材質  | 630 ステンレス鋼      |
| 防水性    | NEMA 4X (IP65)  |
| 圧力接続   | 1/4"NPT ネジ (標準) |

## ご注文の際には

下記のブロックに、それぞれのコードを選択し、型式をご指定下さい。

(例) ASM1-Z01B-G-2F-2B-03-A-00

| AS M 1 |                 |            |                  |               |                          | 00                  |
|--------|-----------------|------------|------------------|---------------|--------------------------|---------------------|
|        | <b>圧力レンジ</b>    | <b>タイプ</b> | <b>圧力ポート</b>     | <b>出力</b>     | <b>電気接続</b>              | <b>精度</b>           |
|        | Z01B=0~-1bar *1 | G=ゲージ圧     | 2F=1/4NPT ネジ     | 2B=0 to 5VDC  | 03=6芯ケーブル (1m)           | A=±0.05%FS RSS (標準) |
|        | 001B=0~1bar *2  | A=絶対圧      | 1F=1/8NPT ネジ     | 2C=0 to 10VDC | B3=6-pin 挿入 Bayonet コネクタ | <±0.25% TEB*        |
|        | 002B=0~2bar *2  | C=連成圧 *2   | 1M=1/8NPT ネジ     | 11=4 to 20mA  |                          | B=<±0.1% Reading    |
|        | 005B=0~5bar *2  | V=負圧 *1    | 2M=1/4NPT ネジ     |               |                          | <±0.25% TEB         |
|        | 010B=0~10bar *2 |            | J7=7/16-20SAE ネジ |               |                          |                     |
|        | 020B=0~20bar    |            |                  |               |                          |                     |
|        | 040B=0~40bar    |            |                  |               |                          |                     |
|        | 050B=0~50bar    |            |                  |               |                          |                     |
|        | 068B=0~68bar    |            |                  |               |                          |                     |

\*1. 負圧は圧力レンジコード Z01B が摘要

\*2. 連成圧 (-1~) は圧力レンジコード

001B, 002B, 005B, 010B が摘要

\*TEB 温度影響を含む総合精度 (Total Error Band)

品質向上のため、予告なく仕様変更することがあります。

地球の恵みを、社会の望みに。



エアウォーターメカトロニクス株式会社 ST 事業部

〒114-0001 東京都北区東十条 6-10-12

TEL: (03) 3903-2181 FAX: (03) 3903-0123

https://www.japan-pionics.co.jp sales-st@japan-pionics.co.jp