

**21mm径の低価格投げ込み式水位計****シリーズ 26Y**

シリーズ26Yは汎用の水位計で、低価格ながら高い性能を実現した最新モデルです。落雷保護内蔵オプションを利用すれば、河川、井戸、ボーリング孔など様々な厳しい環境下でも使用できます。温度変化による出力誤差をデジタル補正しているため、優れた温度特性を持っています。ケーブル内を大気開放チューブが通っているゲージ圧タイプと、真空を基準とする絶対圧タイプの2種類を用意しました。立ち上がり時間が早いので、省エネシステムへの組み込みにも最適です。水位レンジは1m~100mまで6種類から選べます。

レンジ (mH2O) 0~2 0~5 0~10 0~20 0~50 0~100 中間レンジも製作可能
レンジ

水位レンジ (FS) (mH2O)	精度 1)	総合精度 2) @ 0~50°C	
		典型値	最大値
1~3	±0.50%FS	±2cm	±3cm
>3~20	±0.25%FS	±0.6%FS	±1.0%FS
>20~100	±0.25%FS	±0.3%FS	±0.5%FS

1) 直線性 (BFSL) + ヒステリシス + 再現性 2) 精度 + 温度エラー

補償温度範囲 0~50°C
使用温度範囲 -20~100°C

安定性	レンジ > 20mH2O	0.1 %FS typ.	0.2 % FS max
	レンジ ≤ 20mH2O	2cm typ.	4cm max.

出力信号	4~20mA (2線式)	0~10VDC (3線式)	0~5VDC (3線式)
供給電圧	8 ~ 32VDC	13 ~ 32VDC	8 ~ 32VDC
負荷抵抗	< (U-8V) / 0.025A	> 5kΩ	> 5kΩ
周波数応答	2kHz	2kHz	2kHz
消費電流		5mA 最大	5mA 最大

ケーブル材質 水用 ゲージ圧: PE φ5.8mm 絶対圧: ポリオレフィン φ5.8mm
燃料 ゲージ圧: TPE-E φ6.1mm 絶対圧: TPE-E φ4.7mm

ケーブル長 5m 標準 (オプションで延長可能)

立ち上がり時間 (0...99%) < 5 ミリ秒

絶縁抵抗 > 10MΩ @ 300V

CE 適合 EN 61000-6-2 / EN 61000-6-3 / EN 61326-2-3

耐サージ 50A@8/20 μs (線間) / 200A@8/20 μs (OUT/GND ⇄ ハウジング)

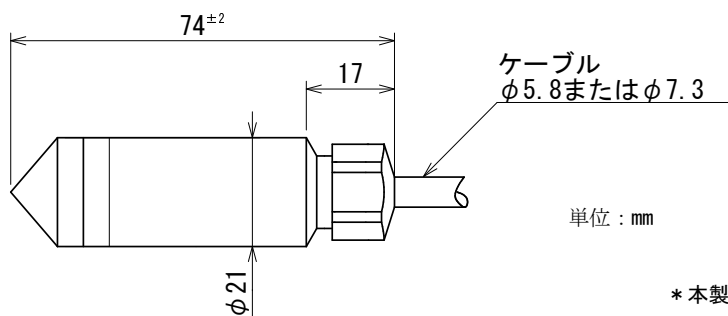
容積変化 < 0.1mm³

接液部材質 316L (本体、ダイヤフラム)、Viton® オリング、POM (キャップ)

オプション ケーブル延長 シリカゲルアッセンブリ 補償温度範囲拡大 (-40~100°C) 中間レンジ

落雷保護内蔵 (4~20mA のみ) 10000A@8/20 μs (線間/線⇄ハウジング) 絶縁抵抗 > 10MΩ @ 200V

圧力ポートを G1/4" や NPT ネジに変更 その他のケーブル材質 (PTFE)

**電源接続**

出力	機能	ケーブル
4~20mA 2線	OUT/GND +Vcc	赤 黒
0~10V 3線	GND OUT +Vcc	白 赤 黒

* 本製品には個別のシリアル番号が付きません。

* 本製品にはメーカーの検査成績書は発行されません。

品質向上のため、予告なく仕様変更することがあります。

地球の恵みを、社会の望みに。

AW エアウォータメカトロニクス株式会社 ST事業部

〒114-0001 東京都北区東十条 6-10-12

TEL: (03) 3903-2181 FAX: (03) 3903-0123

<https://www.japan-pionics.co.jp> sales-st@japan-pionics.co.jp