

SETRA SYSTEMS, INC.

圧力・真空の高精度測定  
圧力センサ

モデル 204

ゲージ圧: 0~0.172MPaから0~68.9MPaまで  
絶対圧: 0~0.172MPaから0~68.9MPaまで  
真空圧: 0~ -100kPa



特徴

- 迅速なウォームアップ
- 高精度・高安定性
- 温度特性に優れる
- 低い出力ノイズ
- 早い応答性(1ミリ秒以内)
- 丈夫な一体型ステンレス鋼センサ
- CEマーク対応

概要

モデル204は、17-4PHステンレス鋼に適するガスまたは液体の正確な圧力の測定を可能にします。高レベルの出力信号、すぐれた安定性や精度、早い動的応答性を特徴としているので、多くの工業用途、研究所、航空宇宙・自動車産業に適しています。モデル204の周囲温度の変化によるゼロシフトと感度シフトは入念に補償されているので、高精度を要する多くの用途に最適です。モデル204では、セトラ社独自の電子回路が丈夫な静電容量センサと組み合わせられています。

フルスケール範囲

標準レンジ MPa(参考値 psi)	過負荷耐圧 MPa	破壊耐圧 MPa	固有振動数 (kHz)
0~0.172( 25 )	0.345	1.03	2.0
0.345( 50 )	0.517	1.37	2.5
0.689( 100 )	1.03	3.45	3.5
1.72( 250 )	2.58	6.89	5.0
3.45( 500 )	5.17	10.3	8.0
6.89( 1000 )	8.62	20.7	11.0
20.7( 3000 )	25.9	31.0	15.0
34.5( 5000 )	41.4	51.7	25.0
68.9(10000)	75.8	86.2	30.0
-0.101(-14.7)	0.345	0.345	2.0

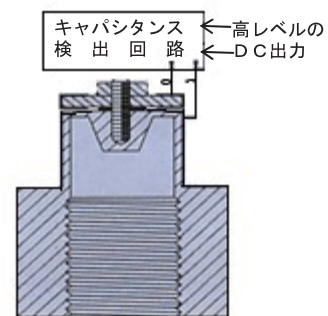
ゲージ圧: 周囲の大気圧との比較で測定される圧力  
絶対圧: 高真空を基準として測定される圧力  
真空圧: 周囲の大気圧との比較測定される真空  
過負荷圧力: 仕様特性に影響しないので加えうる最高圧力 (<math>\pm 0.5\%</math> F Sゼロシフト)

用途

- 低いヒステリシス、高い直線性、早い動的応答性、低電力消費、早いウォームアップが重視される高精度の測定と制御用
- R&Dでの計測やテスト
- 真空測定システム
- ダイナモメータ
- エンジンテストスタンド

構造

セトラ社の可変静電容量型センサ(特許)は、シンプルなデザインになっています。一体型ステンレス鋼の圧力ポートの中央部がダイアフラム構造になっており、このダイアフラムの中心に、絶縁電極板が固定されて、可変キャパシタンスをつくります。圧力が増えると、キャパシタンスが小さくなります。このキャパシタンスを検出して、セトラ社独特の電子回路でリニアな直流電圧信号に変換します。絶対圧タイプでは、ダイアフラムのレファレンス側は、高真空で電子ビーム溶接シールされています。



# モデル 204 の仕様

## 精度データ

精 度 *1	<±0.11% FS (一定温度で)
直 線 性	<±0.1% FS (B F S L 法)
ヒステリシス	0.05% FS (68.9MPa レンジは±0.1%)
再 現 性	±0.02% FS
温 度 影 響	-1°C~65°Cの間で
	ゼロシフト <±0.4%FS/50°C *2
	スパンシフト <±0.3%FS/50°C
加 速 度 影 響	1m/s <sup>2</sup> 当たり 0.035kPa (典型例)、圧力ポート軸
	F S 圧力による容積増加
	8 × 10 <sup>-4</sup> m <sup>3</sup>
ウオームアップシフト	<±0.5% FS total (約 5 分後の典型例)
	<±0.1% FS 残留シフト

\*1. 直線性、ヒステリシス、再現性のRSS (root sum square) 総合精度

\*2. 0~0.101MPa (14.7psiv) のレンジについては、この値より約 50%高くなります。

## 電気データ

回 路	4 線式
電 源	定格 DC24V (DC22~30V)、 10mA (0.25W) 逆励起は保護
	内部の電圧調整により、電源電圧 変動の影響は、±0.02%FS 以内
フルスケール	DC0~5V 内部調整可能
出 力 *3	工場出荷時には、±10mV 以内に設定
ゼロ点出力 *4	工場出荷時には、±10mV に設定
出力インピーダンス	<10Ω
出力ノイズ	<100μV RMS (0~10kHz の帯域で)

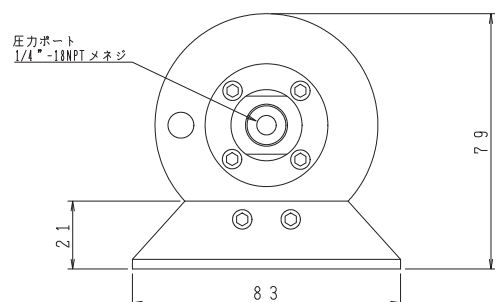
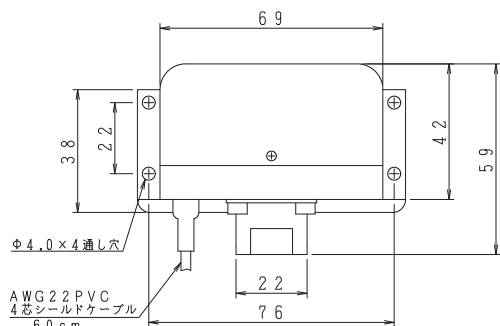
\*3. 50kΩ の負荷で校正。5000Ω または、それ以上の負荷で使用できる。

\*4. センサケーブルのリモートゼロロードにお手持ちの 10kΩ  
ポテンショメータを接続することにより外部から調節が可能。

## 環境データ

使用温度	-17°C~79°C
保管温度	-53°C~121°C
振 動	19.6m/s <sup>2</sup> (5Hz~500Hz)
加 速 度	100m/s <sup>2</sup>
衝 撃	500m/s <sup>2</sup>
圧 力 接 続	1/4" -18NPT メネジ
電 気 接 続	約 60cm の長さの多芯ケーブル
質 量	約 0.23 kg

## 外観図



単位：mm

## ご注文の際には

モデル  
204=2041

下記のブロックに、それぞれのコードを選択し、型式をご指定下さい。  
(例) 2041-025PG-2F-2B-02-W-NN

レンジ		圧力接続	出力	電気接続	精度 *1	オプション *2
ゲージ圧	絶対圧					
025PG=0~25PSIG	025PA=0~25PSIA	2F=1/4"NPT メス	2B=0~5VDC	02=60cm (2ft)	W=±0.11%FS	7=酸素用クリーニング
050PG=0~50PSIG	050PA=0~50PSIA		2Y=0~2.5VDC	10=3m (10ft)	9=±0.073%FS	D=データム
100PG=0~100PSIG	100PA=0~100PSIA		27=1~5VDC	25=7.5m (25ft)		E=電源±24VDC
250PG=0~250PSIG	250PA=0~250PSIA		28=1~6VDC	Y1=60cm 赤ケーブル		G=電源±15VDC
500PG=0~500PSIG	500PA=0~500PSIA		2C=0~10VDC	9-Conductor		L=エッチング SS タグ
10CPG=0~1000PSIG	10CPA=0~1000PSIA		2U=1~10VDC	30 AWG		N=なし
30CPG=0~3000PSIG	30CPA=0~3000PSIA					
50CPG=0~5000PSIG	50CPA=0~5000PSIA					
10KPG=0~10000PSIG						
Z01PV=0~-14.7PSIV (真空)						

\*1. 5000PSI を超えるレンジは精度±0.14%F のみ

\*2. オプションは 2 桁のコードを選択 オプションなしは NN  
オプションが 1 つの場合はオプションコード+NN  
オプションが 2 つの場合はオプションコード+オプションコード  
その他オプションに関しては応相談下さい。

特社の ISO 9001 および ANSI-Z540-1 に準拠しています。  
この製品の校正は NIST トレーサブルです。

品質向上のため、予告なく仕様変更することがあります。

**JP 日本パイオニクス株式会社 ST事業部**

〒114-0001 東京都北区東十条 6-10-12  
TEL: (03) 3903-2181 FAX: (03) 3903-0123  
https://www.japan-pionics.co.jp  
sales-st@japan-pionics.co.jp