

SETRA SYSTEMS, INC.

非腐蝕性のドライなガス・空気
高精度 微差圧センサ

モデル 239

0 ~ 250Pa から 0 ~ 70kPa
0 ~ ±125Pa から 0 ~ ±35kPa



特徴

- 高精度 ±0.14% FS
(オプションで±0.073% FS 選択可能)
- 温度影響が小さい
- 迅速なウォームアップ
- 高速応答性 <10ミリ秒
- CE・RoHS 対応

概要

モデル239では、DC0~5V等の出力が得られます。センサ電極がダイヤフラムに対応するストッパーの働きをしているので、高い正圧の過負荷保護がなされています。高出力の信号、すぐれた長期安定性、速い動的応答性により、工業用途、研究用途、航空宇宙用途など広範囲の分野で実績があります。

フルスケール範囲

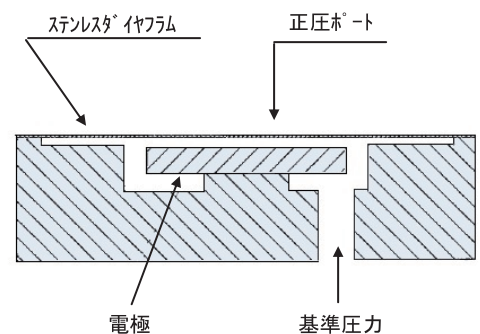
| 圧カレンジ | | 過負荷耐圧 | |
|--------|----------|---------|----------|
| 一方向 | 二方向 | 正圧 | 負圧 |
| 250 Pa | ±125 Pa | 50 kPa | 1.25 kPa |
| 500 Pa | ±250 Pa | 70 kPa | 3 kPa |
| 1 kPa | ±500 Pa | 125 kPa | 6.25 kPa |
| 2 kPa | ±1 kPa | 350 kPa | 18.5 kPa |
| 5 kPa | ±2.5 kPa | 350 kPa | 37 kPa |
| 15 kPa | ±7.5 kPa | 350 kPa | 37 kPa |
| 35 kPa | — | 500 kPa | 175 kPa |
| 70 kPa | ±35 kPa | 700 kPa | 350 kPa |

用途

- 空調制御
- リークテスト
- 環境テスト
- 医療機器
- 省エネルギー管理
- クリーンルーム

構造

セトラ社のモデル239圧力センサは特に低圧の高精度測定のために設計されています。セトラ社の可変静電容量センサ(特許)は、シンプルなデザインになっています。ステンレス鋼ダイヤフラムと絶縁電極とが可変キャパシタンスを形成します。圧力が増減すると容量が変化し、この容量を検出してセトラ社独特の電子回路でリニアな直流電気信号に変換します。



モデル 239 の仕様

性能データ

| | |
|------------------|---|
| 精度 ^{*1} | ±0.14%FS (一定温度で) ±0.073%FS (オプション) |
| 直線性 | ±0.10%FS (B F S L 法) |
| ヒステリシス | 0.1%FS |
| 再現性 | 0.02%FS |
| 温度影響 | -1~65°Cの間で ゼロシフト <±0.9%FS/50°C スパンシフト <±0.9%FS/50°C |
| ライン圧影響 | ±2% /689kPa |
| 加速度影響 | ±2% /689kPa |
| FS 圧力による容積増加 | 1.6×10 ⁻⁴ m ³ |
| 固有周波数 | 2kHz |
| 応答周波数 | <10msec |
| ウォームアップシフト | <±0.1%FS (典型値) |

*1. 直線性、ヒステリシス、再現性 RSS (root sum square) 総合精度

環境データ

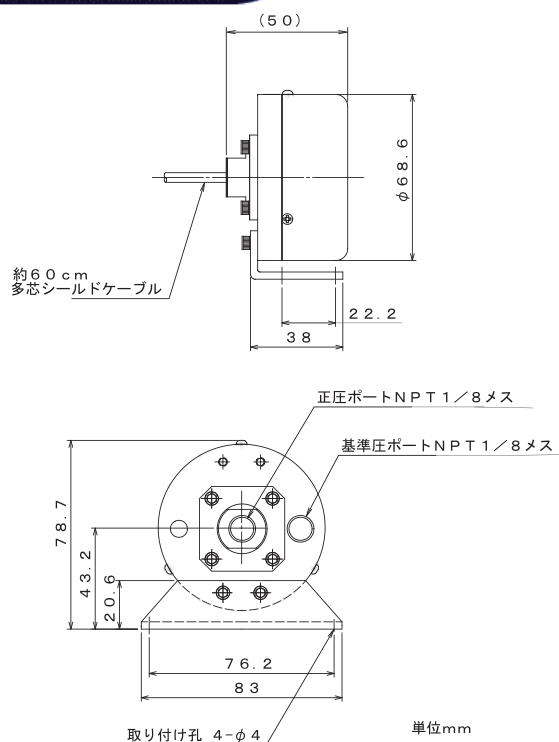
| | |
|--------|--|
| 使用温度 | -18°C~80°C |
| 保管温度 | -55°C~120°C |
| 正圧力媒体 | SUS304、SUS316、A6061 (アルミ) プナー N オリングに適合するガス |
| 基準圧媒体 | クリーンでドライなエア、または非腐蝕性、 非導電性ガス |
| 使用ライン圧 | 最大 1.72MPa |
| 振動 | 19.6m/s ² (5Hz~500Hz) |
| 加速度 | 最大 98m/s ² |
| 衝撃 | 490m/s ² |
| 圧力接続 | 1/8" -27NPT ネジ |
| 電気接続 | ケーブル、他 |
| 質量 | 約 0.23 kg |

電気データ

| | |
|------------------|--------------------------------|
| 回路 | 4 線式 |
| 電源 | 定格 DC24V (DC22~30V) 逆起は保護 |
| 出力 ^{*3} | DC0~5V、DC0~10V 他 |
| 出力インピーダンス | <10Ω |
| 出力ノイズ | <200μV RMS 値 (0~10kHz の帯域で) |

*3. フルスケールおよびゼロ出力は工場出荷時に±20mV 以内に調整されています。出力は 50kΩ の負荷で校正されています。5kΩ またはそれ以上の負荷でも使用できます。

外観図



ご注文の際には

下記のブロックに、それぞれのコードを選択し、型式をご指定下さい。
(例) 2391-125LD-1F-2B-02-W-NN

| 圧カレンジ | 圧カポート | 出力 | 電気接続 | 精度 | オプション ^{*3} |
|--|--|--|---|---------------------------|--|
| 250LD=0~250Pa 500LD=0~500Pa 10CLD=0~1000Pa 20CLD=0~2000Pa 50CLD=0~5000Pa 010KD=0~10kPa 015KD=0~15kPa 035KD=0~35kPa 070KD=0~70kPa | 125LB=0~±125Pa 250LB=0~±250Pa 500LB=0~±500Pa 10CLB=0~±1000Pa 25CLB=0~±2500Pa 50CLB=0~±5000Pa 75CLB=0~±7500Pa 035KB=0~±35kPa | 1F= 1/8"NPT メス 2B=0 to 5VDC*1 27=1 to 5VDC 28=1 to 6VDC 2C=0 to 10VDC 2T=0 to 5VDC*2 2S=±2.5VDC*2 | 02=ケーブル 約 60cm Y1=9 芯ケーブル 約 60cm | W=±0.14%FS 9=±0.073%FS | N=無し 1=SUS303 ハウジング 正圧ポート 3=補償温度 -18~121°C 4=ハイトンリング E=DC±24V 電源 G=DC±15V 電源 Y=酸素用クリーニング |

*1 一方向のみ指定 *2 二方向のみ指定
*3 オプションは 2 つまで可、無しの場合は NN、1 つの場合は □N
※ケーブル長の延長をご希望の場合は弊社までお問合せ下さい。

品質向上のため、予告なく仕様変更することがあります。

地球の恵みを、社会の望みに。



エアウォータメカトロニクス株式会社 ST 事業部

〒114-0001 東京都北区東十条 6-10-12

TEL: (03) 3903-2181 FAX: (03) 3903-0123

<https://www.japan-pionics.co.jp> sales-st@japan-pionics.co.jp